

# Kubus 020 & 040

Varenr.:

50021, 50022, 50025 & 50044

# LAVABO®

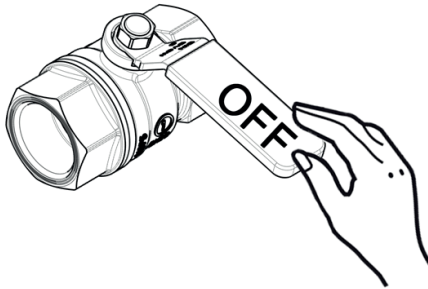


DVGW - DW-6506CU0348

IST081  
Rev.2019.02

# 1

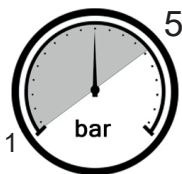
## Montering Assembly



$65 \pm 5^{\circ}\text{C}$



$15 \pm 5^{\circ}\text{C}$



MIN - MAX



OK

2

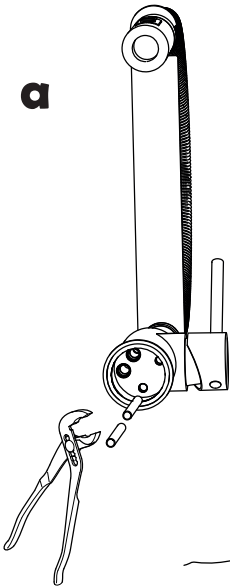
020

KOLD  
COLD

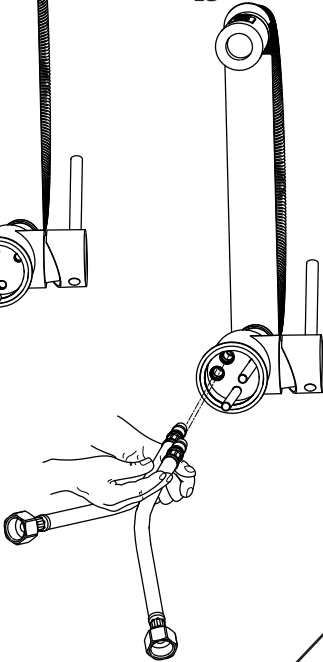
VARM  
HOT

020

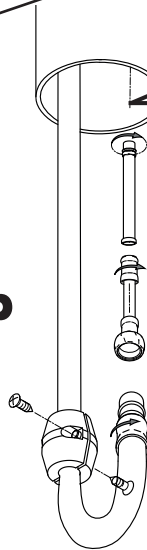
a



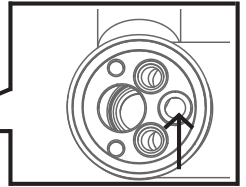
b



b



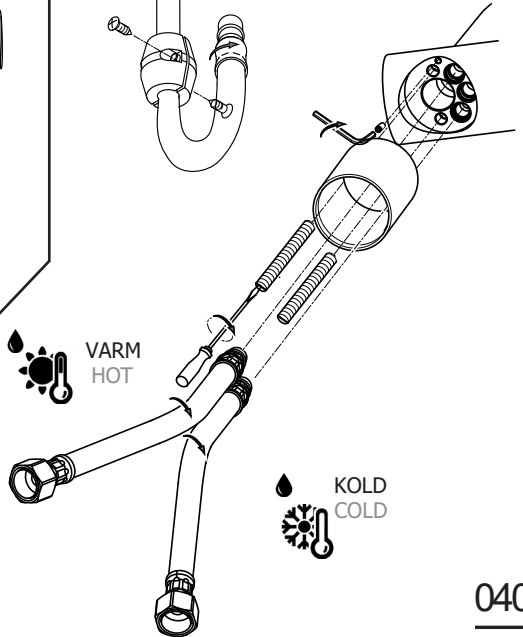
a



VARM  
HOT

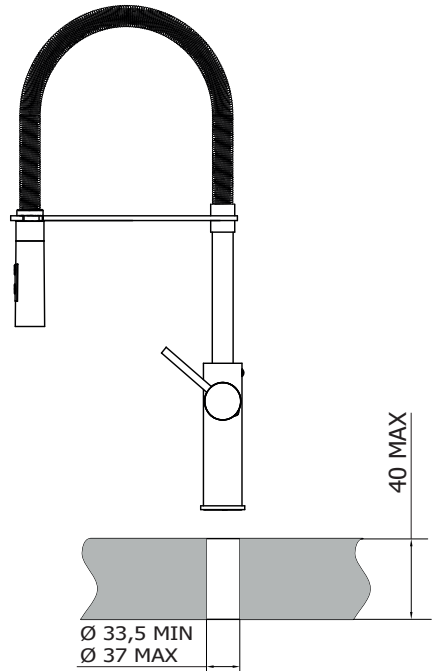
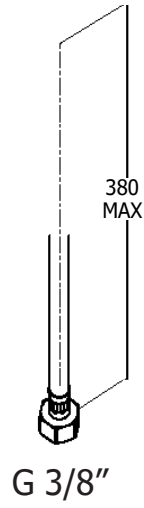
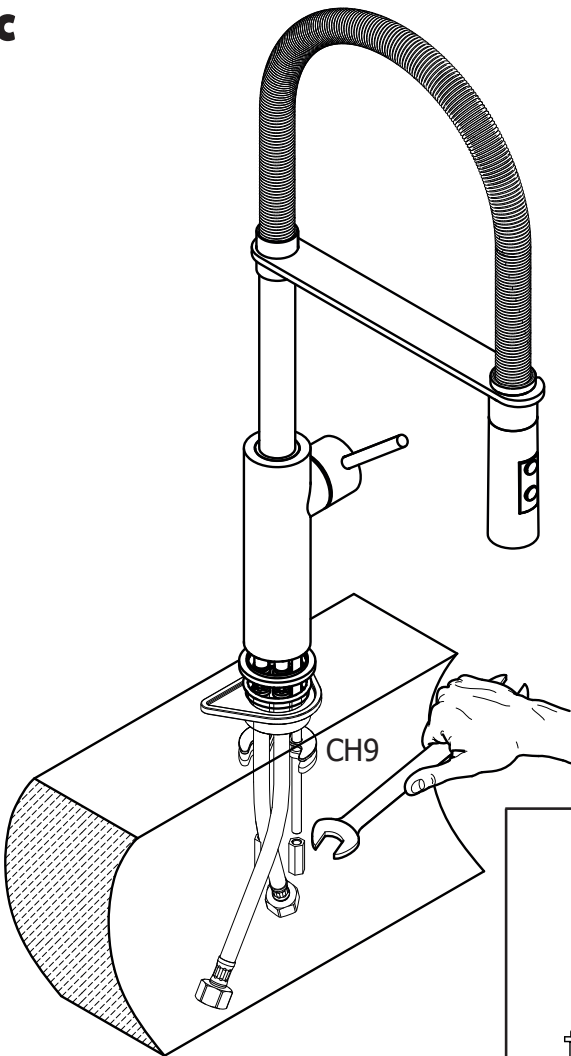
KOLD  
COLD

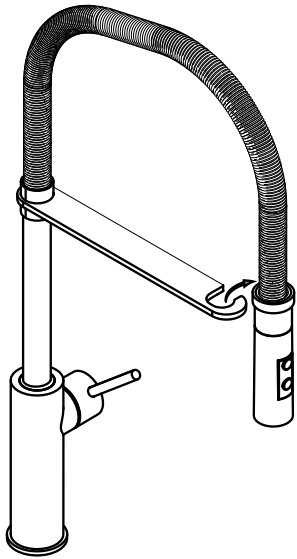
040



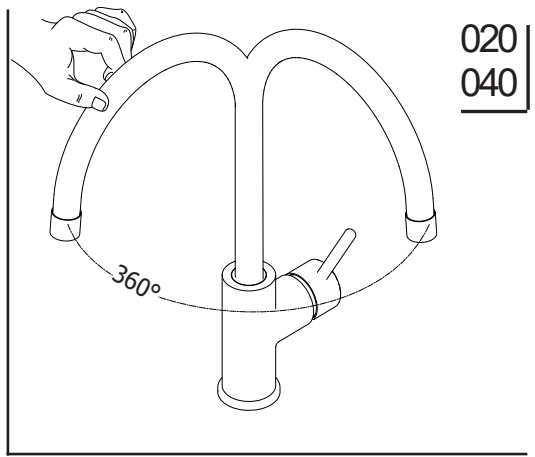
C

020

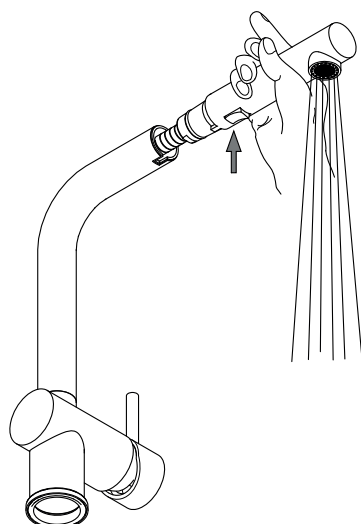
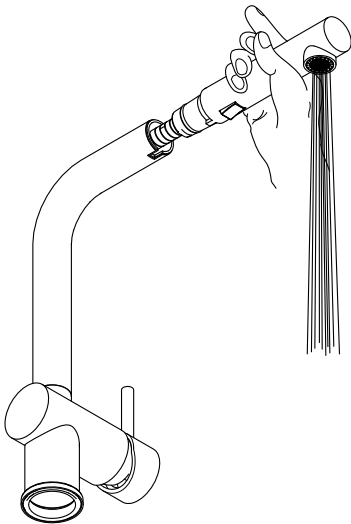
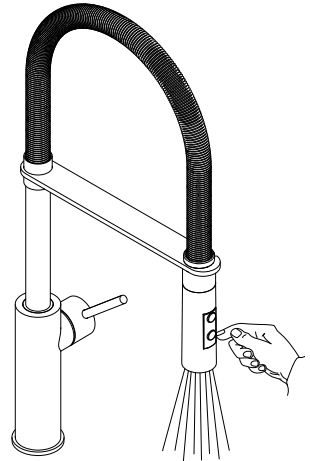
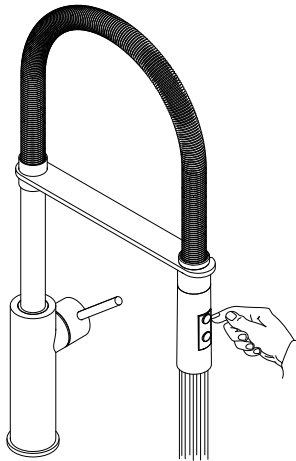




020



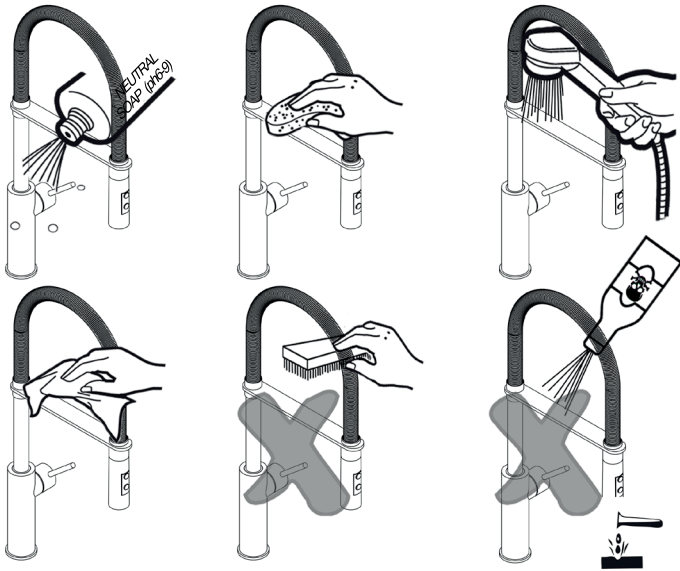
020  
040



040

# M

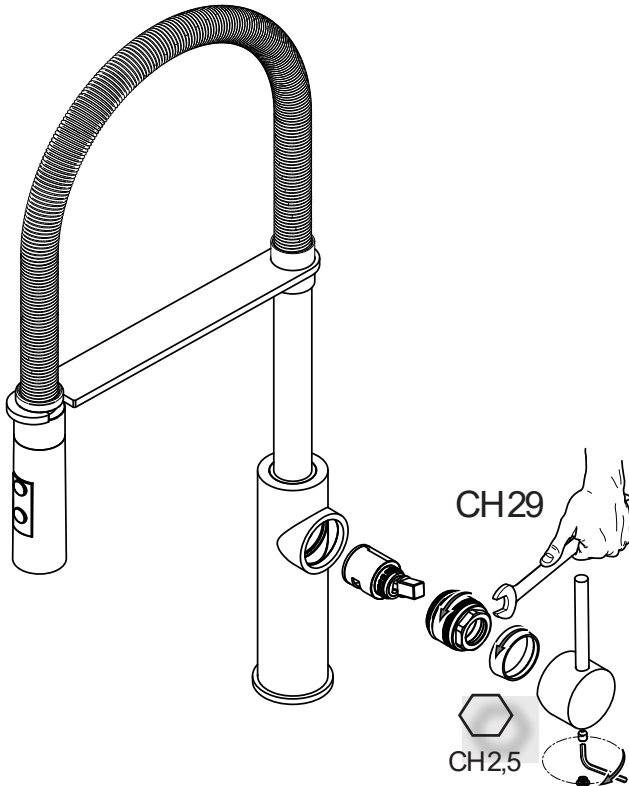
Vedligehold  
Service



020

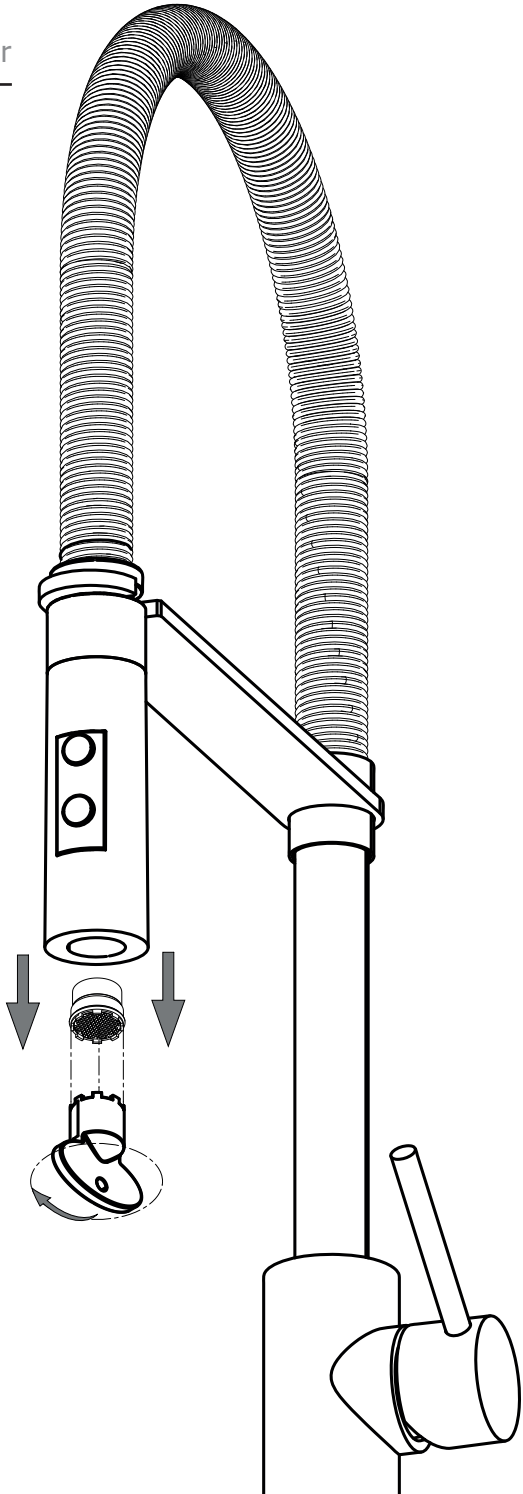
# S

Udskifning af indsats  
How to replace Cartridge



Udskifning af perlator  
How to replace Aerator

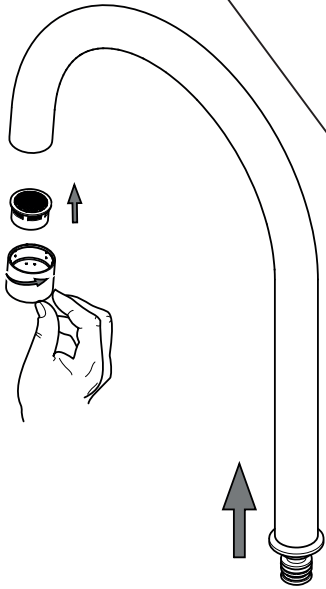
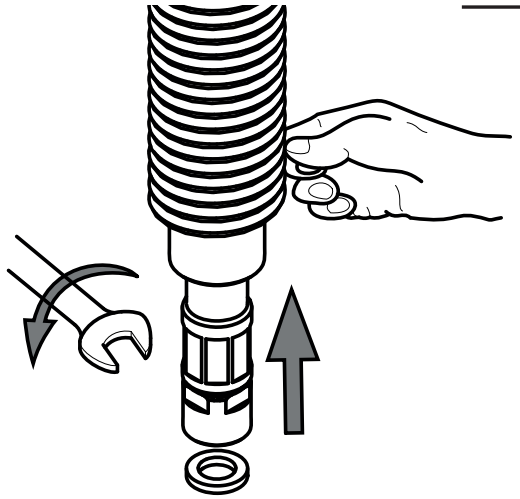
**C**



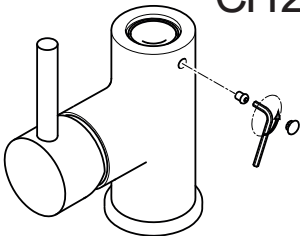
Udskifning af slange  
How to replace Flex Inox

020

CH13



CH2,5



Tud  
Spout 020

Perlator  
Aerator 040

040

Udskifning af tud og perlator  
How to replace Spout and Aerator